

水制を含む流れの準3次元数値計算モデルの開発

崇田徳彦*・清水康行**

本論文は、レーザー流速計を用いた基礎実験により、水制背後の流れを詳細に計測し、水制により発生する2次流の構造を初めて明らかにした。さらに、この結果を基に水制により発生する2次流のモデル化を行った。このモデルは、水深平均流速成分に2次元モデルの流速解を用い、これを3次元運動方程式に代入することにより構造物背後に発生する2次流の算出を行うものである。

Key Words: spur-dike, secondary flow, numerical model

1. はじめに

水制等の河川構造物周辺の流れや土砂輸送およびこれに伴う河床の変化を的確に予測することは、河川計画上重要な課題である。一般に、構造物背後の土砂堆積は、乱流拡散や2次流の効果に伴い土砂が運搬されることにより生ずる。構造物など流水中の構造物背後の2次元(平面2次元または鉛直2次元)的な乱流拡散現象の研究は、古くはPlandtl¹⁾などに始まり、日本では秋草・吉川・坂上・芦田・土屋²⁾による研究を経て、最近では板倉・黒木・森³⁾、福岡・渡辺・西村⁴⁾、道上・檜谷⁵⁾、柿崎・長谷川⁶⁾、西本・清水⁷⁾等による研究へと至っている。

これらの研究成果を踏まえ、著者ら^{8)~10)}は、水制背後の水深平均流の計算に、乱流拡散の影響を組み入れたモデルの開発を行った。これによると、Reynolds数の横断方向の差が非常に大きい条件下では、乱れによる運動量の拡散効果が平均流速の決定に対して重要な役割を果たすという結論が得られている。

一方、構造物の背後においては水深平均流の他に活発な2次流が発生する。流砂や河床変動の計算にとって、この2次流を適切に計算することは不可欠である。清水¹¹⁾は、構造物を含む3次元の流れを計算するために、3次元数値計算法の開発を行っている。この方法は3次元流れの運動方程式と連続の式を直接計算する方法であり、精度も高い手法と考えられる。ただ、3次元モデルの問題点として以下のことを指摘している。

1. 流れの計算方法が非常に複雑になるとともに、水面および河床が時間的に変化するため、水深方向の境界条件を与えるのが非常に難しい。

2. 2次元モデルと比較して約 $10^2 \sim 10^3$ 倍の計算時間を必要とする。

3. 河床が変動することにより水深方向の計算格子を歪ませるか、一般座標系で処理しなければならない、水深方向の計算格子を変えなければならない。

以上の理由により、現在の電子計算機を用いて3次元モデルを処理することはあまり実用的ではない。そこで、ある程度計算条件に仮定が含まれていても2次流の効果が精度良く算出可能であれば、3次元モデルによらなくても、準3次元モデルで代用可能と考え、計算方法も簡単に計算時間や計算格子数なども少ない数値計算モデルの開発を行う。ここで言う「準3次元モデル」とは、2次元モデルによる水深平均の流速解に半解析的な手法を用いて、水深方向の流速成分を算出する計算モデルである。

2. 研究目的

水制を含む流れの主な特徴として水制上流部近傍に発生する局所流や水制背後に発生する2次流などがあげられる。このうち本研究では特に水制背後に発生する2次流に着目し、これを含む水制周辺の流れを流路弯曲部の流れの計算法に類似した準3次元モデルの提案を行う。具体的には、水制により曲げられた流れに生じる加速度と弯曲部に生じる遠心力が類似のものと考え、2次流の運動方程式を導入し、これを積分することによりせん断力を求め、さらに積分することで流速を求めるものである。

図-1は直線水路に設置した水制背後の横断方向流速の鉛直分布を表している測定結果の一例である。測定点は水制先端より1cm外側の水制下流側(a)(b)(c)点[後述の図-4参照]であり、水制背後から水制の外側に向かう流れを正としている。なお、実験条件等については第5節で

*正会員 北海道開発局開発土木研究所 (062 札幌市豊平区平岸 1-3)

**正会員 工博 北海道大学助教授 工学部土木工学科防災講座

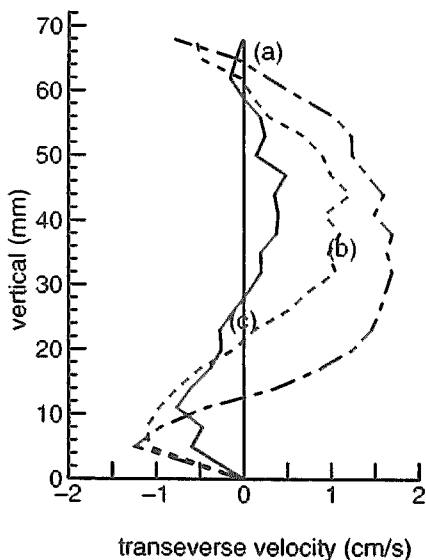


図-1 横断方向流速(2次流)

述べる。この図は水制背後の2次流の特性を良く表しているものであり、河床付近で水制背後に向かう流れが卓越し、これ以外の部分で水制背後から水制の外側へと向かう流れが卓越している。この実験結果に見られる河床付近の流れが、水制背後の土砂堆積現象に重要な役割を果たしていると考えられる。水制背後に発生する水平剥離現象と平面2次元的な流れは2次元モデルを用いることによりほぼ予測¹⁰⁾が可能であるが、水深方向に平均した2次元モデルでは2次流を伴う河床付近の流れを予測することは不可能である。なぜなら図-1に示される流速成分を水深方向に平均すると河床付近の流れは河床付近以外の流れに打ち消されてしまうためである。このため、2次元モデルで水制を含む流路の河床変動計算を行うと、水制背後の土砂堆積量は実現量より過少に見積られてしまうことになる。

本研究では様々なタイプの水制のうち、非越流型不透過の単一水制を対象とする。これは、(1)実河川に設置されている水制は透過型が多いが、設置後の水制には土砂が堆積し草木等が引っ掛かるため、その透過率は非常に低くほぼ不透過と見なしても支障ないものが多い、(2)河川計画上、土砂堆積を目的とした水制設置の場合、水制設置箇所は最終的に高水敷化される部分であるために、水制高は高水敷高程度が最も経済的で効果があるとされている。このため水制を越流する流れは大規模な洪水時を除いてあまりない、などの理由によるものである。

3. モデルの基本概念

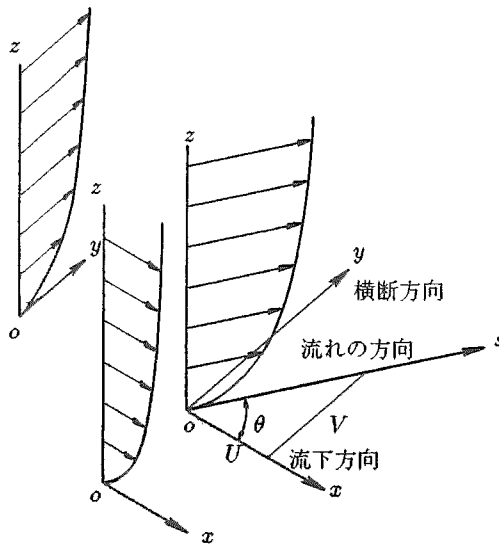


図-2 Vの分布

Engelund¹²⁾は一様弯曲部の2次流に関する先駆的な研究を行っており、これによると一様弯曲部に発生する2次流の運動方程式は式(1)表される。

$$-\frac{u_s^2}{r} + \frac{1}{\rho} \frac{\partial p}{\partial n} = \frac{\partial}{\partial z} (K_* \frac{\partial v_n}{\partial z}) \dots \dots \dots (1)$$

ここで、s, n, zはそれぞれ流下方向、横断方向および鉛直方向の座標、 u_s, v_n はs, n方向の流速ベクトル、 ρ は流体の密度、 p は ρgh (ただし、 g は重力加速度、 h は水深)、 K_* は $\kappa u_* h/6$ [ただし、 κ はカルマン定数(=0.4)、 u_* は摩擦速度]、 r は流路の曲率半径である。

式(1)より求まる v_n が一様弯曲部の2次流であるが、この算出法の概略を以下に示す。

1. u_s に等流分布を与える。
2. 式(1)をzに関して2度積分して v_n を求める。
3. 水深平均流速 $\int_0^h v_n dz$ が0となることにより、 p を求める。

尚、以下の説明では上記の方法をEngelundの方法とする。本研究は上記の考え方を不等流に拡張したものである。流れの水平方向運動方程式は式(2)で与えられる。

$$(v \nabla) v + \frac{1}{\rho} \nabla p - T_V(v) = T_H(v) \dots \dots \dots (2)$$

ここで、 v は流速ベクトル、 $T_V(v)$ は水平間に働く拡散項、 $T_H(v)$ は水深方向の拡散項である。

式(2)を式(3)で近似する。

$$(V \nabla) V + \frac{1}{\rho} \nabla p - T_V(V) = T_H(v) \dots \dots \dots (3)$$

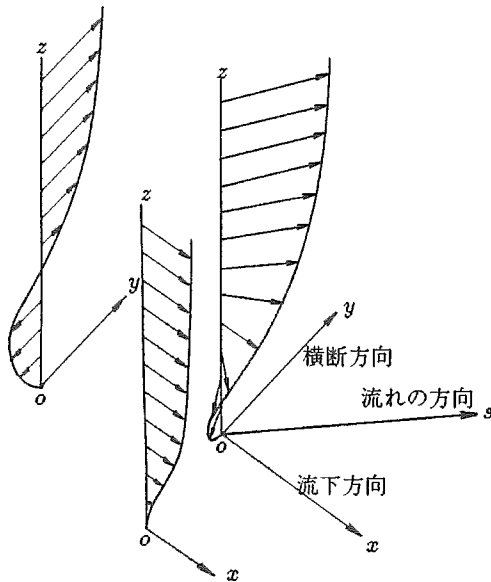


図-3 $v = V + v'$ の分布

ここで,

$$v = V + v' \dots\dots\dots(4)$$

$$V = \bar{V}\Phi(\xi_0, \xi) \dots\dots\dots(5)$$

ただし、 \bar{V} は水深平均流速ベクトル、 $\Phi(\xi_0, \xi)$ は等流の無次元流速分布、 ξ は z を水深 h で無次元化した値 ($= z/h$)、 ξ_0 は流速が 0 となる河床からの距離、 v' は残差である。尚、以下の説明では便宜上河床を $z = 0$ とする。

流下、横断方向に一定の分布形、式 (5) を図-2 に示すように与え、Engelund の方法と同様に式 (3) を展開すると、図-3 に示される v を得る。もしこのような形で 2 次流の効果を見込むことができるならば非常に簡単な方法により河床付近のせん断力及び流速を算出できることとなる。

4. 数値解析のための基礎式の誘導

横断方向について基礎式の誘導を行う。流下方向については結果を Appendix に示す。式 (2) の横断方向成分は式 (6) となる (水深方向流速成分 w については Engelund の方法と同様に 0 とする)。

$$u \frac{\partial v}{\partial x} + v \frac{\partial v}{\partial y} - \frac{\partial}{\partial x} (\nu_t \frac{\partial v}{\partial x} + \nu_t \frac{\partial u}{\partial y}) - \frac{\partial}{\partial y} (2\nu_t \frac{\partial v}{\partial y}) + \frac{1}{\rho} \frac{\partial p}{\partial y} = \frac{\partial}{\partial z} (\nu_t \frac{\partial v}{\partial z}) \dots\dots(6)$$

ここで、 ν_t は渦動粘性係数であり、後述の式 (19) で表されるものとする。

式 (5) を流下、横断方向成分に分けて書くとそれぞれ式 (7), (8) になる。

$$u = \bar{U}\Phi(\xi_0, \xi) \dots\dots\dots(7)$$

$$v = \bar{V}\Phi(\xi_0, \xi) \dots\dots\dots(8)$$

ここで、 \bar{U} , \bar{V} は 2 次元浅水流モデルから求める値を用いる。式 (7), (8) を式 (6) の左辺に代入し、 $\partial z = h\partial\xi$ の関係を用いると式 (9) になる。

$$\Phi(\xi_0, \xi)^2 \left[\bar{U} \frac{\partial \bar{V}}{\partial x} + \bar{V} \frac{\partial \bar{V}}{\partial y} \right] - k(\xi)\Phi(\xi_0, \xi) \left[\frac{\partial}{\partial x} (K_0 \frac{\partial \bar{U}}{\partial y}) + \frac{\partial}{\partial x} (K_0 \frac{\partial \bar{V}}{\partial x}) + 2 \frac{\partial}{\partial y} (K_0 \frac{\partial \bar{V}}{\partial y}) \right] + \frac{1}{\rho} \frac{\partial p}{\partial y} = \frac{K_0}{h^2} \frac{\partial}{\partial \xi} (k(\xi) \frac{\partial v}{\partial \xi}) \dots\dots(9)$$

式 (9) から Engelund の方法と同様にして v を算出する式を誘導する。 $\Phi(\xi_0, \xi)$ に関する 2 次方程式の形に式 (9) を書き換えると式 (10) になる。

$$a_v \Phi(\xi_0, \xi)^2 + b_v k(\xi) \Phi(\xi_0, \xi) + c_v = \frac{\partial}{\partial \xi} (k(\xi) \frac{\partial v}{\partial \xi}) \dots\dots(10)$$

ここで,

$$a_v = \frac{h^2}{K_0} (\bar{U} \frac{\partial \bar{V}}{\partial x} + \bar{V} \frac{\partial \bar{V}}{\partial y}) \dots\dots\dots(11)$$

$$b_v = -\frac{h^2}{K_0} \left[\frac{\partial}{\partial x} (K_0 \frac{\partial \bar{U}}{\partial y}) + \frac{\partial}{\partial x} (K_0 \frac{\partial \bar{V}}{\partial x}) + 2 \frac{\partial}{\partial y} (K_0 \frac{\partial \bar{V}}{\partial y}) \right] \dots\dots\dots(12)$$

$$c_v = \frac{h^2}{\rho K_0} \frac{\partial p}{\partial y} \dots\dots\dots(13)$$

式 (10) を ξ_0 から ξ まで積分すると式 (14) になる。

$$k(\xi) \frac{\partial v}{\partial \xi} = a_v \int_{\xi_0}^{\xi} \Phi(\xi_0, \xi)^2 d\xi + b_v \int_{\xi_0}^{\xi} k(\xi) \Phi(\xi_0, \xi) d\xi + c_v \xi + c_1 \dots\dots(14)$$

ここで、 c_1 は積分常数である。水面ではせん断力が 0 であるため、 $\xi = 1$ の時 $\partial v / \partial \xi = 0$ となる。これにより c_1 が求まり、式 (14) は式 (15) になる。

$$\frac{\partial v}{\partial \xi} = -\frac{1}{k(\xi)} \left[a_v \int_{\xi}^1 \Phi(\xi_0, \xi)^2 d\xi + b_v \int_{\xi}^1 k(\xi) \Phi(\xi_0, \xi) d\xi + c_v (1 - \xi) \right] \dots\dots(15)$$

さらに $\xi = \xi_0$ の時 $v = 0$ の境界条件を用いて式(15)を ξ_0 から ξ まで積分し、 v を求める。

$$v = - \left[a_v \int_{\xi_0}^{\xi''} \frac{1}{k(\xi')} \int_{\xi'}^1 \Phi(\xi_0, \xi)^2 d\xi d\xi' + b_v \int_{\xi_0}^{\xi''} \frac{1}{k(\xi')} \int_{\xi'}^1 k(\xi) \Phi(\xi_0, \xi) d\xi d\xi' + c_v \int_{\xi_0}^{\xi''} \frac{1 - \xi'}{k(\xi')} d\xi' \right] \dots \dots \dots (16)$$

c_v は未知数 p を含む項であり、以下の方法で決定する。式(16)を水深平均すると式(17)になる。

$$V = - \left[a_v \int_{\xi_0}^1 \int_{\xi_0}^{\xi''} \frac{1}{k(\xi')} \int_{\xi'}^1 \Phi(\xi_0, \xi)^2 d\xi d\xi' d\xi'' + b_v \int_{\xi_0}^1 \int_{\xi_0}^{\xi''} \frac{1}{k(\xi')} \int_{\xi'}^1 k(\xi) \Phi(\xi_0, \xi) d\xi d\xi' d\xi'' + c_v \int_{\xi_0}^1 \int_{\xi_0}^{\xi''} \frac{1 - \xi'}{k(\xi')} d\xi' d\xi'' \right] \dots \dots \dots (17)$$

式(17)を c_v について整理すると式(18)になる。

$$c_v = - \frac{V + a_v \int_{\xi_0}^1 \int_{\xi_0}^{\xi''} \frac{1}{k(\xi')} \int_{\xi'}^1 \Phi(\xi_0, \xi)^2 d\xi d\xi' d\xi''}{\int_{\xi_0}^1 \int_{\xi_0}^{\xi''} \frac{1 - \xi'}{k(\xi')} d\xi' d\xi''} - \frac{b_v \int_{\xi_0}^1 \int_{\xi_0}^{\xi''} \frac{1}{k(\xi')} \int_{\xi'}^1 k(\xi) \Phi(\xi_0, \xi) d\xi d\xi' d\xi''}{\int_{\xi_0}^1 \int_{\xi_0}^{\xi''} \frac{1 - \xi'}{k(\xi')} d\xi' d\xi''} \dots \dots (18)$$

5. モデルの検証

計算結果と実験結果の比較を行い、モデルの有効性を確認する。

(1) $\Phi(\xi_0, \xi)$ と c_v の設定
 渦動粘性係数には Rattay-Mitsuda¹³⁾ に従い式(19)、(20)を与え、等流状態を仮定した式(21)に代入し、 $\xi=1$ の時 $\partial v / \partial z = 0$ 及び $\xi = \xi_0$ の時 $v = 0$ の境界条件を用いることにより流速分布を求める。さらに河床から水面 (ξ_0 から 1) まで積分することにより水深平均流速を求める。この結果から $\Phi(\xi_0, \xi)$ (= 流速分布 / 水深平均流速) の分布形、式(22)を算出する。尚、式(19)、(20)は参考文献11)によれば再現性は良好である。

$$v_t = K_0 k(\xi) \dots \dots \dots (19)$$

$$k(\xi) = \begin{cases} \xi(1 - \xi) & \xi \leq 0.2 \\ 1/\beta & \xi > 0.2 \end{cases} \dots \dots \dots (20)$$

$$-\frac{1}{\rho} \nabla p + T_H(v) = 0 \dots \dots \dots (21)$$

ここで、 K_0 は $ku_* h$ 、 β は 6.25 とする。また、 ξ_0 には $\nu / \{10u_*\}$ (ただし、 ν は水の粘性係数¹⁴⁾) を用いた。

表-1 実験条件

水路延長	700cm
水路幅	40cm
下流端水位	7cm
測定水路延長	100cm
測定水路勾配	1/1000
水制長	20cm
水制幅	4cm
実験流量	1.87ℓ/s

$$\Phi(\xi_0, \xi) = \begin{cases} (\ln \xi / \xi_0) / (-0.74277 - \ln \xi_0 + \xi_0) & \xi \leq 0.2 \\ (-2.73444 - \ln \xi_0 + 6.25\xi - 3.125\xi^2) / (-0.74277 - \ln \xi_0 + \xi_0) & \xi > 0.2 \end{cases} \dots (22)$$

式(18)において、 V 、 a_v 、 b_v 、 c_v 以外は定数である。このため今回用いた値で定数化すると式(18)は式(23)になる。

$$c_v = -0.723V + 1.066a_v + 0.943b_v \dots \dots \dots (23)$$

(2) 実験

実験条件は直線水路に非越流型不透過単一水制を設置したものであり、水理諸条件を表-1に示す。

計測装置は、測定点に対して非接触型であるレーザー流速計を用いた。測点数は2268点であり、水深方向に6断面(河床から1, 1.5, 2, 3, 5, 6cmの高さ)、横断方向に21断面、縦断方向に18断面測定した。また、水深方向に対する横断方向の水深方向流速(v)変化を詳細に調べるために3地点[図-4の(a)(b)(c)点]のみ河床から5mmより68mmまで3mm間隔で22点計測を行なった。測定間隔は0.0015秒、(a)(b)(c)点のみ0.09秒とし、4096個のデータを平均化した。測定点平面図を図-4に示す。

(3) 水深平均流速の実験値および計算値との比較

本論文で提案を行っているモデルは2次元(水深平均)流況が精度良く再現されていることが前提となっている。そこでまず、水深平均の計算結果をベクトル表示すると図-5になる。また、水深平均の計算結果と実測結果の比較を流下方向及び横断方向に分けて比較をするとそれぞれ図-6、-7になる(なお、実線は計算値、黒丸は実測値であり、上流から下流、左岸から右岸がそれぞれ正である)。図-5によると、水制の上流側及び下流側で流れが水制により曲げられる状況および、水制下流域で渦が形成されている様子や剥離域の発生区域が良く表されている。図-6の流下方向流速分布によると、水制上流部で水制により流れが抑制される状況および、水制背後の左岸側で流速が逆

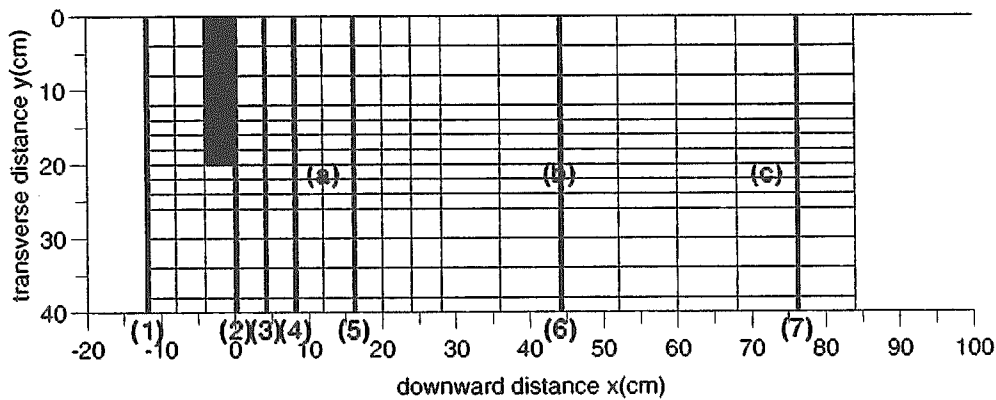


図-4 測定平面図

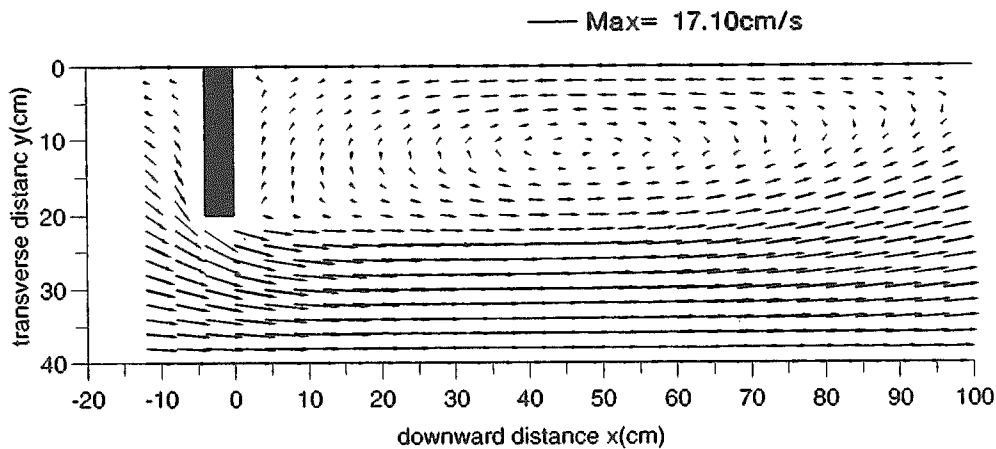


図-5 流速ベクトルの計算結果

流している状況が精度良く再現されている。図-7の横断方向流速分布によると、水制上流部で水制により流速が強制的に曲げられさらに水制先端部付近で流速が最大になっている特徴が良く再現されている。また水制下流域において、水制先端部を中心として流速が遅くなっている状況を的確に予測している。以上のことから、水深平均流速は2次元モデルを用いることで、ほぼ妥当な計算結果が得られるものと考えられる。

(4) 実験値と対数分布および本モデルとの比較

2次元モデルによる河床変動計算は平均流速に対数分布を仮定することにより河床付近の流速を算出している。このため、対数分布についても同時に比較を行うこととする。実験値と対数分布による計算結果および実験値と本モデルによって得られた計算結果との比較をそれぞれ図-8、-9に示す。ここで、黒丸は実験値、実線はそれぞれの計算結果である。いずれの図も上流から下流に向かって横断面内の流速分布を表しており、左岸側から水制が張り出して

いる。図-8の流下方向流速は流下方向が正であり、図-9の横断方向流速は右岸側に向かう方向が正である。

最初に図-8の流下方向流速について検討を行う。(1)の水制上流12cm断面において本モデルの計算結果は右岸水路壁近傍(水制設置の反対側)の流速が河床付近では実験値より若干大きめに、また表面付近では若干小さめの値となっており、対数分布の方が多少ではあるが精度が良い結果となっている。しかしながら、水制上流部での加速域において河床付近の流速が表面付近よりも速くなる傾向は本モデルによりその特徴が良く表されている。左岸側の実測値は表面付近と河床付近の流向が逆になっており、これは水制による急激な減速により生ずるものと考えられ、この特徴も良く再現されている。(2)の水制下流側0cm断面においても本モデルは対数分布に比べ精度良い結果となっている。(3)の水制下流4cm断面もこれと同様の傾向が見られる。特に左岸側から18cm及び20cmの地点(水制の背後)においては剥離域の特徴でもある流速が流下方

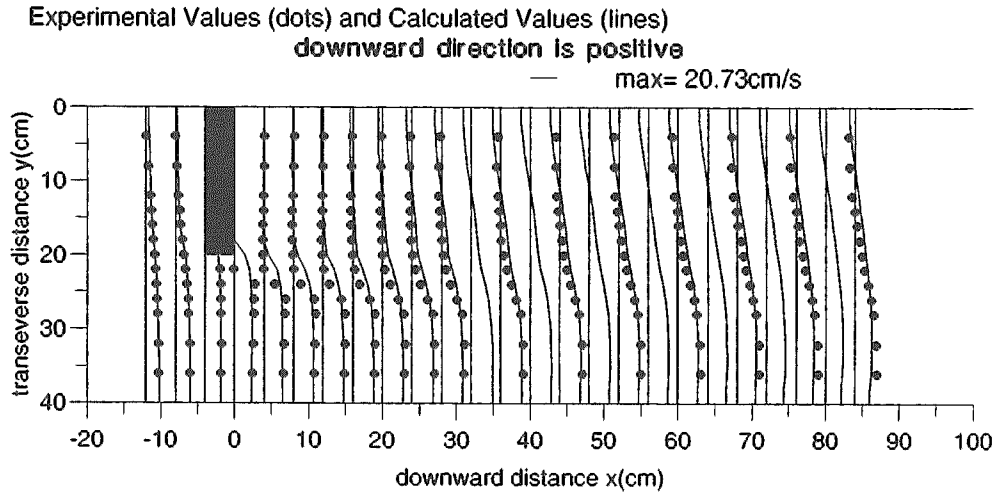


図-6 平均流速 U の実験値と計算値の比較

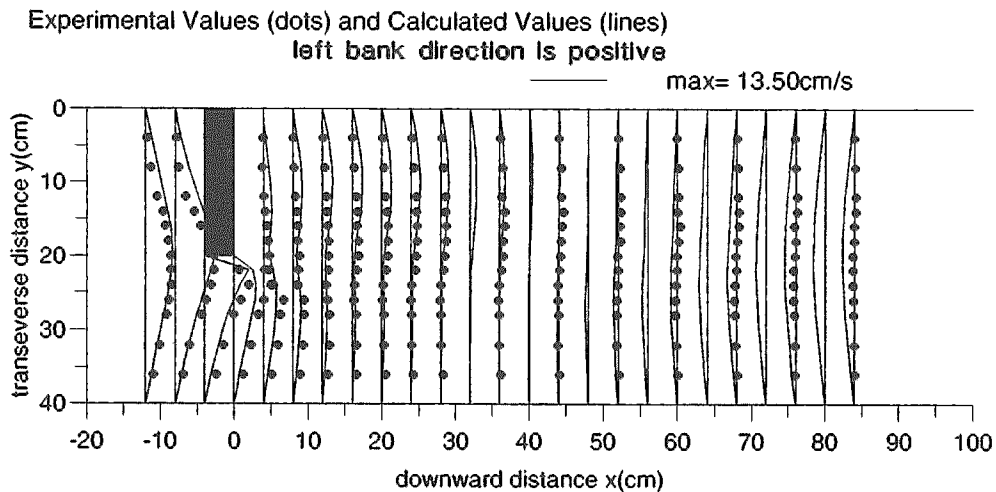


図-7 平均流 V の実験値と計算値の比較

向と逆向きになる現象を非常に良く表している。(4), (5), (6), (7)の水制下流 8cm, 16cm, 36cm, 76cm 断面においても河床付近での流速の計算精度は非常に高い。

続いて図-9の横断方向流速について検討を行う。(1)の水制上流 12cm 断面においては水制により曲げられた流れにより河床付近で異状に膨らんだ流速分布となっている。この現象は当然対数則では表現出来ず、これに対して本モデルではこの特徴を良く表わしている。(2)~(5)の水制先端部より下流の断面における v の特徴は、水制背後の水平剥離面を境に左右岸反対の向きの2次流が発生していることである。つまり、河床付近の流向で言うと水制背後で剥離域に入り込もうとする流れと、剥離域の外側で剥離域からさらに外へ向かう流れが発生している。本モデルはこのような2次流の特性を見事に再現している。ただ、(2)の水制先端部においては本モデルの再現性はあまり良くない。清水¹¹⁾は2次元モデルの精度上の問題として、「水制などの横断構造物を含む計算において、特に構造物周

辺における局所的な再現性が悪い。」と指摘しており、本モデルも2次元浅水流モデルで求めた平均流速 U , V を基本としているため、この部分の精度は悪いものと考えられる。

6. おわりに

本計算モデルを2次元モデルに取り込むことで構造物周辺の流れ、特に2次流による河床付近の流れの特性を予測することが可能となった。河床付近の流れの特性は流砂量の計算上非常に重要であり、今後河床変動の計算への応用が期待される。特に、河床が変化する条件において、3次元モデルは水深方向の計算格子配置法などの点で非常に難しい。これに対し、本モデルは基本的に2次元モデルであり、水深方向の分布形は半解析的に求まるので、河床変動の計算においても有力なモデルになると期待される。今後の課題として、今までは構造物背後の流れや土砂輸送の原因と考えられる乱流拡散現象^{3)~5)}による水平混合と本

Comparison between Logarithmic Velocity Profile and Experimental Values

Comparison between Calculated and Experimental Values

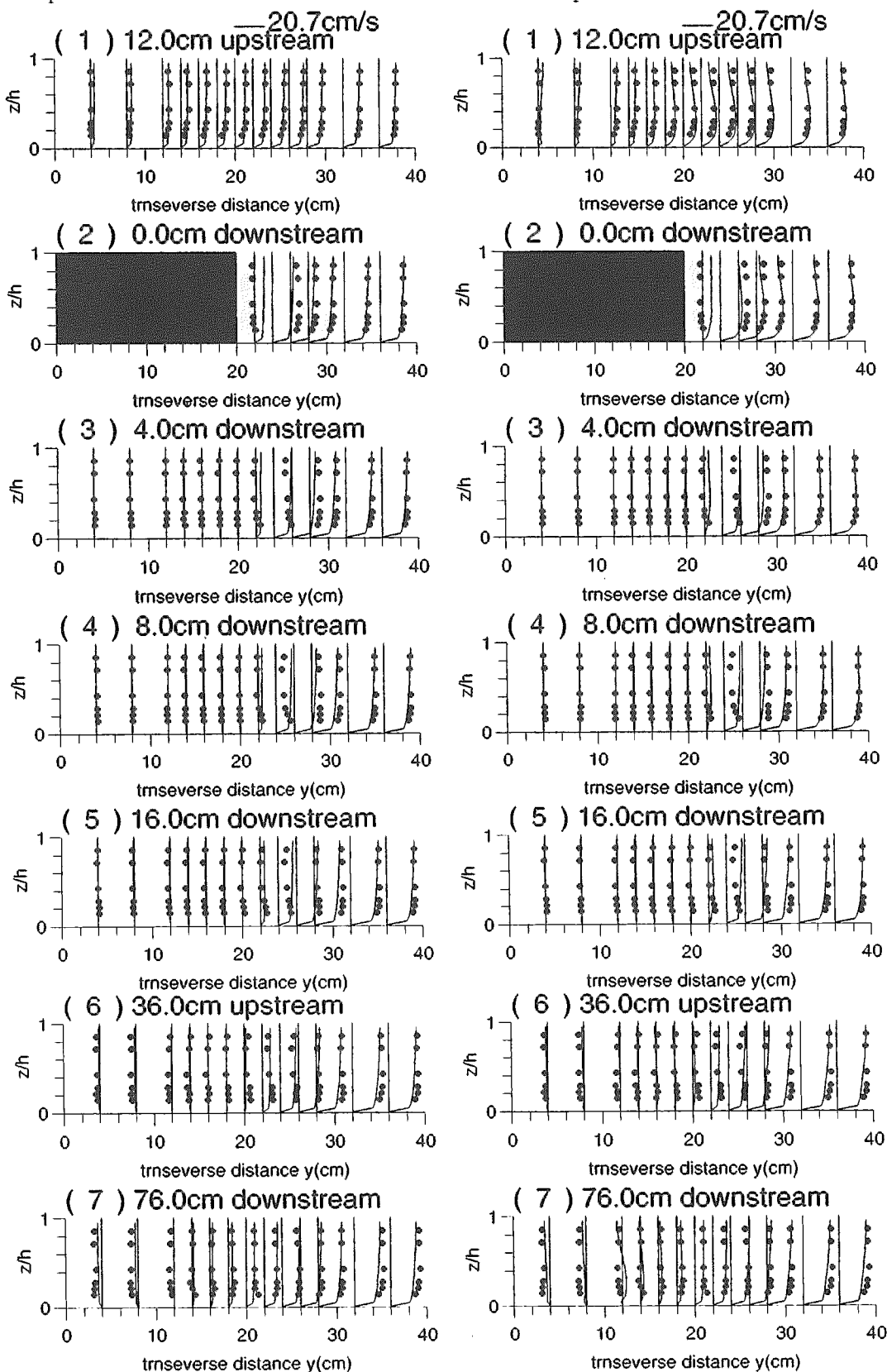


图-8 流下方向流速分布

Comparison between Logarithmic Velocity Profile and Experimental Values

Comparison between Calculated and Experimental Values

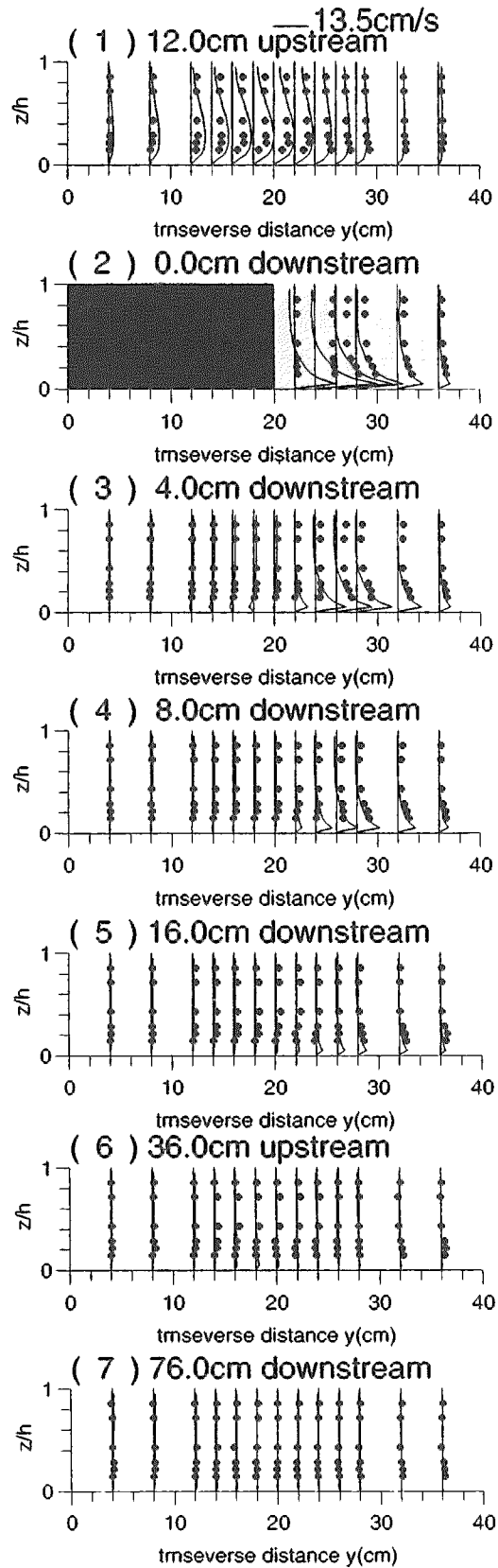
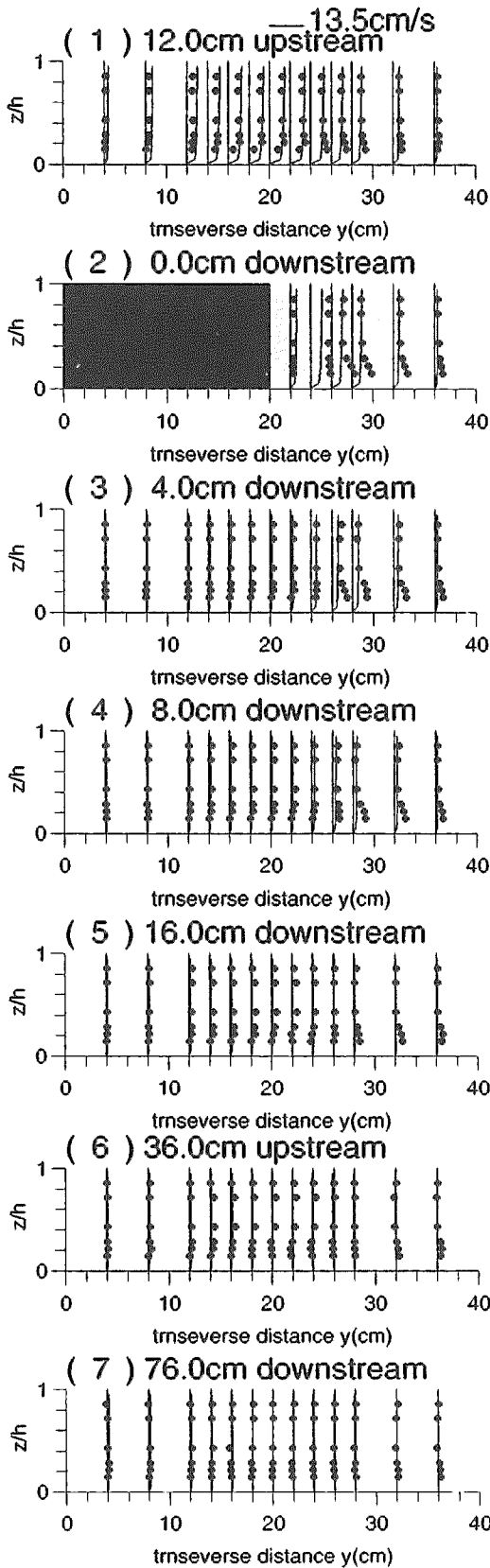


図-9 横断方向流速分布

研究で扱ったような2次流による鉛直混合現象を別々に評価し数値計算に適用してきたが、実際はこれらの現象が相互にどのような関係を持ち流れの構造を決定しているかを明らかにする必要がある。

謝 辞

本モデルで行っている計算方法に関しては、米国 USGS の Dr.Jonathan Nelson 及び北海道大学森明巨先生から熱心な御討議をいただいた。記して謝辞にかえる。

(Appendix)

$$u = - \left[a_u \int_{\xi_0}^{\xi''} \frac{1}{k(\xi')} \int_{\xi'}^1 \Phi(\xi_0, \xi)^2 d\xi d\xi' + b_u \int_{\xi_0}^{\xi''} \frac{1}{k(\xi')} \int_{\xi'}^1 k(\xi) \Phi(\xi_0, \xi) d\xi d\xi' + c_u \int_{\xi_0}^{\xi''} \frac{1-\xi'}{k(\xi')} d\xi' \right] \dots \dots \dots (24)$$

ここで、

$$a_u = \frac{h^2}{K_0} \left(U \frac{\partial U}{\partial x} + V \frac{\partial U}{\partial y} \right) \dots \dots \dots (25)$$

$$b_u = - \frac{h^2}{K_0} \left[\frac{\partial}{\partial y} \left(K_0 \frac{\partial V}{\partial x} \right) + \frac{\partial}{\partial y} \left(K_0 \frac{\partial U}{\partial y} \right) + 2 \frac{\partial}{\partial x} \left(K_0 \frac{\partial U}{\partial x} \right) \right] \dots \dots \dots (26)$$

$$c_u = \frac{-V + a_u \int_{\xi_0}^1 \int_{\xi_0}^{\xi''} \frac{1}{k(\xi')} \int_{\xi'}^1 \Phi(\xi_0, \xi)^2 d\xi d\xi' d\xi''}{\int_{\xi_0}^1 \int_{\xi_0}^{\xi''} \frac{1-\xi'}{k(\xi')} d\xi' d\xi''} + \frac{b_u \int_{\xi_0}^1 \int_{\xi_0}^{\xi''} \frac{1}{k(\xi')} \int_{\xi'}^1 k(\xi) \Phi(\xi_0, \xi) d\xi d\xi' d\xi''}{\int_{\xi_0}^1 \int_{\xi_0}^{\xi''} \frac{1-\xi'}{k(\xi')} d\xi' d\xi''} = -0.723U + 1.066a_u + 0.943b_u \dots \dots \dots (27)$$

参 考 文 献

- 1) Dr.Hermann Schlichting: Boundary-Layer Theory, Mcgraw-hill Classic Textbook Reissue Series, 1979.
- 2) 秋草 薫・吉川秀夫・坂上義次郎・芦田和男・土屋昭彦: 水制に関する研究, 建設省土木研究所報告, 第 107 号, pp.61 ~ 153, 1960 年 10 月.
- 3) 板倉忠興・黒木幹男・森 明巨: 水制の機能と効果に関する研究, 北海道大学委託研究報告, 平成 2 年度 水域経営に関する基礎的研究(研究代表 者: 板倉忠興, 藤田陸博), pp.101 ~ 121, 1991.
- 4) 福岡捷二・渡辺明英・西村達也: 水制工の適切な配置決定のための三次元モデルの開発, 土木学会水理講演会, 第 34 回, pp.337 ~ 348, 1990.
- 5) 道上正規・檜谷 治: 水制周辺の平面 2 次元河床変動計算に関する研究, 土木学会水理講演会, 第 36 回, pp.61 ~ 66, 1992.
- 6) 柿崎恒美・長谷川和義: 水制のある開水路中の横断運動量拡散係数の測定, 土木学会水理講演会, 第 36 回, pp.281 ~ 286, 1992.
- 7) 清水康行・西本直史: 水制による河床変化の数値計算, 北海道開発局開発土木研究所報告 No. 98, 1993.
- 8) 崇田徳彦・清水康行・北條紘次: 水制を含む流れの実験的研究, 北海道支部論文集, 第 48 号, pp.353 ~ 358, 1992.
- 9) 崇田徳彦・清水康行: 水制を含む流れに関する研究, 北海道開発局開発土木研究所月報, 第 471 号, pp.2 ~ 15, 1992.
- 10) 崇田徳彦・清水康行: Reynolds 応力を考慮した水制を含む流れの計算, 土木学会水理講演会, 第 37 回, pp.487 ~ 494, 1993.
- 11) 清水康行: 沖積河川における流れと河床変動の予測手法に関する研究, 北海道大学審査学位論文, pp.1 ~ 197, 1991.
- 12) Engelund, F.: Flow and bed topography in channel bends, j.Hyd.Div., ASCE, 100, HY11, 1974.
- 13) Rattray, M.andMitsuda, E.: Theoretical Analysis of Condition in a Salt Wedgw., Estuaric and Coastal Marine Science, Vol.2, pp.373 ~ 394, 1974.
- 14) 椿東一郎: 水理学 1, 森北出版, p.91, 1973.

(1993. 4. 28 受付)

NUMERICAL ANALYSIS MODEL WITH SPUR-DIKE CONSIDERING THE VERTICAL FLOW VELOCITY DISTRIBUTION

Naruhiko MUNETA and Yasuyuki SHIMIZU

This study develops a quasi-three-dimensional model which practicality and economically calculates secondary flows by substituting the average water depth velocities U and V (U downward and V transverse) obtained from the two-dimensional shallow water flow model into the equation of motion in the three-dimensional downward and transverse directions.