

# 合流部における2次元流況計算法について

開発土木研究所河川研究室 ○畑 敏夫  
清水 康行  
崇田 徳彦

## まえがき

最近の河川計画においては河道内における引き込み護岸、水制等の構造物周辺や分合流点を含む流れなど、剝離現象や死水域発生を伴う複雑な流れが問題となる場合も多い。従来よりこの種の問題は水理模型実験によって流況を把握し、問題点や対策工を検討するのが一般的である。しかしながら、模型実験には多くの時間と費用が必要であり、数値計算によって流況を把握することが出来ればより合理的で経済的な設計が可能となる。

本報告においては、まず今までに多くの実際河川においてその有効性が実証されている2次元浅水流モデル<sup>1)</sup>がはたして上記のような複雑な流れの場にも適用可能かどうかを検討する目的で、これを合流部を含む流れの模型実験水路に適用し、結果を実測値と比較することによりその精度や問題点を明らかにする。さらに、流況計算の精度向上を計るため新たに高精度の数値計算モデルを導入し、精度の比較検討を行うものである。

## 1. 2次元浅水流モデルの基礎式

直交座標系における2次元浅水流モデルの運動方程式および連続の式を以下の式で与える。

$$u \frac{\partial u}{\partial x} + v \frac{\partial u}{\partial y} = -\frac{1}{\rho} \frac{\partial p}{\partial x} - \frac{\tau_x}{\rho h} + 2 \frac{\partial}{\partial x} \left( \epsilon \frac{\partial u}{\partial x} \right) + \frac{\partial}{\partial y} \left( \epsilon \frac{\partial u}{\partial y} \right) \quad (1)$$

$$u \frac{\partial v}{\partial x} + v \frac{\partial v}{\partial y} = -\frac{1}{\rho} \frac{\partial p}{\partial y} - \frac{\tau_y}{\rho h} + \frac{\partial}{\partial x} \left( \epsilon \frac{\partial v}{\partial x} \right) + 2 \frac{\partial}{\partial y} \left( \epsilon \frac{\partial v}{\partial y} \right) \quad (2)$$

$$\frac{\partial(uh)}{\partial x} + \frac{\partial(vh)}{\partial y} = 0 \quad (3)$$

ここで、座標系は図-1に示す様に本流の流下方向をx軸（支川の横断方向）、横断方向をy軸（支川の流下方向）とする。u, vはそれぞれx軸、y軸方向の水深平均流速、hは水深、pは圧力、ρは流体の密度である。τ<sub>x</sub>, τ<sub>y</sub>はx軸、y軸方向の河床せん断力であり、Manning則を用いて(4)、(5)式で与える。εは水深平均の渦動粘性係数であり(6)式で与える。

$$\frac{\tau_x}{\rho h} = \frac{n_m^2}{h^{4/3}} u \sqrt{u^2 + v^2} \quad (4) \quad \frac{\tau_y}{\rho h} = \frac{n_m^2}{h^{4/3}} v \sqrt{u^2 + v^2} \quad (5) \quad \epsilon = \frac{\kappa}{6} u_* h \quad (6)$$

ただし、gは重力加速度、κはカルマン常数(=0.4) u<sub>\*</sub>は摩擦速度である。

側壁（河岸）のせん断力τ<sub>w</sub>は、側壁におけるu（支川でのv）をslip velocity u<sub>w</sub>として側壁の摩擦係数C<sub>d</sub>を用いて(7)式で表される。この場合、本川の側壁においては(1)式の右辺第4項は(8)式で、支川の側壁においては(2)式右辺第3項は(9)式の様に表される。

$$\frac{\tau_w}{\rho} = \epsilon \frac{\partial u_w}{\partial y} = C_d u^2 \quad (7) \quad \frac{\partial}{\partial y} \left( \epsilon \frac{\partial u}{\partial y} \right) = \frac{\partial}{\partial y} (C_d u^2) \quad (8) \quad \frac{\partial}{\partial x} \left( \epsilon \frac{\partial v}{\partial x} \right) = \frac{\partial}{\partial x} (C_d v^2) \quad (9)$$

境界条件は、本流の下流端で水位を与え、本川並びに支川の上流端にそれぞれ流量を与える。計算は初期推定値として、本支川にそれぞれ等流条件のuおよびvを与え、すべての計算点での流量収支が所定の誤差内（ここでは1%）に収まるまで繰り返し計算を行う。ここで用いられる差分式については参考文献<sup>1)</sup>に詳しく述べられているので説明は省略するが、精度上から言えば1次精度の風上差分法と呼ばれるものである。

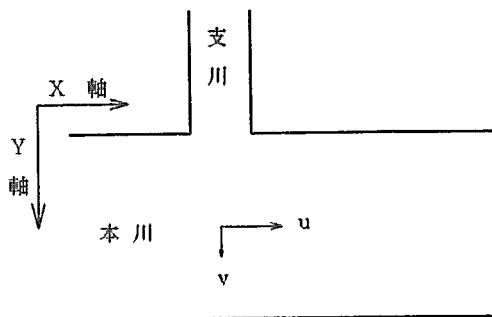


図-1 合流点を含む流れの計算模式図

表1: 板倉<sup>1)</sup>による実験条件

合流角度		90°
本流	流量 (ℓ/s)	10
	流速 (cm/s)	25
	川幅 (cm)	80
支流	流量 (ℓ/s)	1.25
	流速 (cm/s)	50
	川幅 (cm)	5
下流端水位 (cm)		5.0

Toshio HATA, Yasuyuki SHIMIZU, Naruhiko MUNETA

## 2. 合流点を含む水路模型実験への適用

上記モデル（以下モデル1と呼ぶ）を板倉<sup>2)</sup>による合流部を含む水路実験に適用する。実験条件を表1に、計算による流速ベクトルを図-2に示す。図-2の破線で示した領域は主流速 $u$ が負になるいわゆる死水域の範囲である。合流点下流の死水域の長さ、幅については板倉<sup>2)</sup>によって実験式が提案されており、これによると死水域の幅および長さはそれぞれ11cm および 150cm である。これに対して計算結果の幅および長さはそれぞれ11cm および 190cm であり、長さに関しては若干不適合が見られるが、死水域下流端の負の流速が非常に小さいことを考慮すると死水域の範囲はほぼ再現されていると言える。

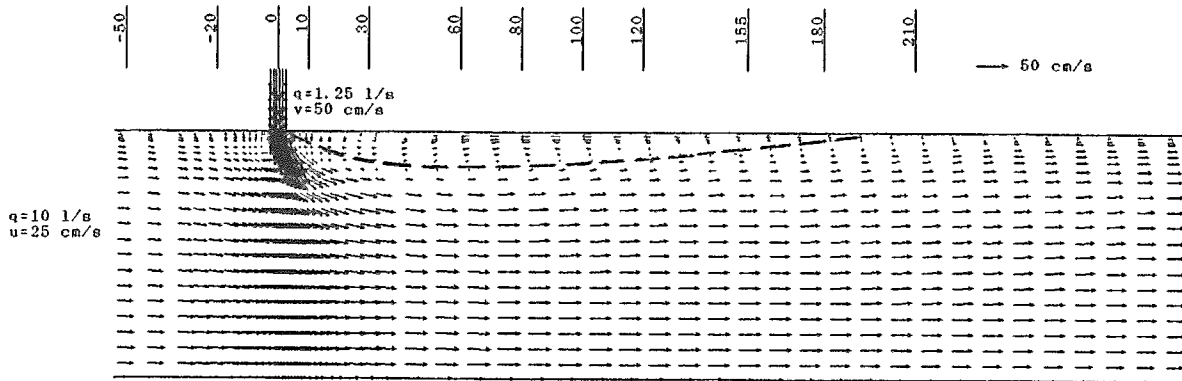


図-2 計算結果流速ベクトル図（モデル1）

計算結果をより詳細に実験結果と対比するために実験で実測されている箇所の流速と水位を計算結果と比較したのが図-3、図-4である。図に示す距離の位置は図-2の上部に示した位置と対応している。図-3、4において黒丸はいずれも実測値を表し、図-3の矢印は計算結果の流速ベクトルを、図-4の白丸は計算水位を表している。図-3の流速分布を見ると流路全体の流速分布の傾向はほぼ再現されているが支川からの流線に沿った流速分布において実験値中央部がかなり高流速になっているのに対して、計算値はこれが平滑化されるような形になっている。図-4によると水深が5.0cm程度であるのに対して計算と実測の水位差は約0.1cm程度でその誤差は約2%である。また、合流後の死水域の水位低下状況についてもよく再現されている。しかしながら、支川が合流することによる本川上流の堰上げや支川方向の水位上昇が、十分再現されてはいない。以上の結果から、モデル1は、支川合流部近傍の流れの再現性においてはやや問題があるが、河川計画上重要な死水域の形状や合流点を含む河道全体の流れを把握するという観点から言えばまずまずの精度と言えよう。また、水制工や引き込み護岸などの構造物が河道に及ぼす影響についても流れの急変や剝離等の合流点と類似の現象を伴うため、これらの構造物近傍を除いた河道内の大局的な流れについてはここで扱った合流点を含む流れと同様程度の精度は期待される。ただ、流況の予測だけでなく河床変動も予測する必要がある場合においては、より高精度の流れの計算が必要であると考えられる。

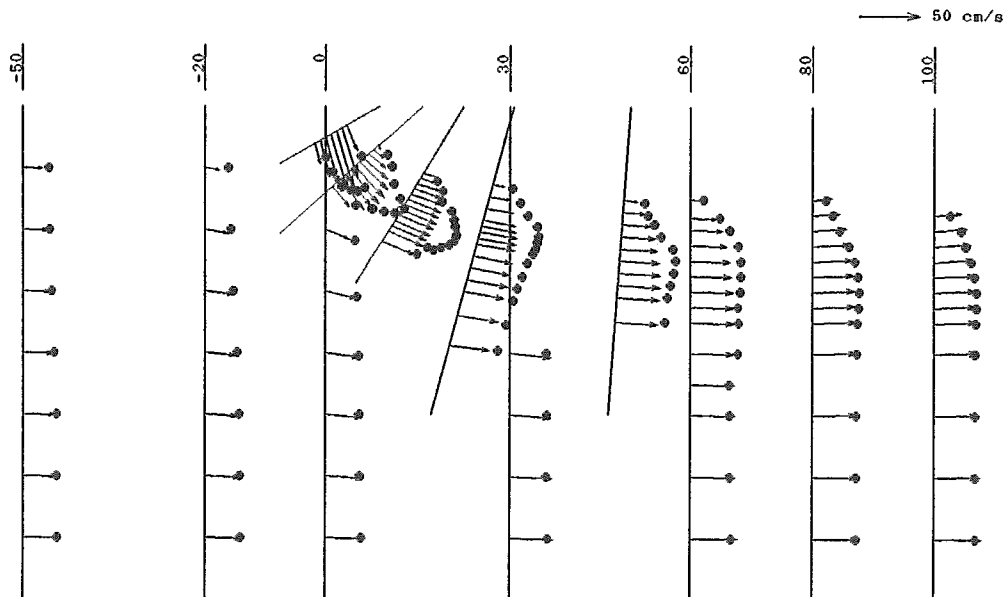


図-3 流速ベクトル図（実測値とモデル1による計算結果の比較）

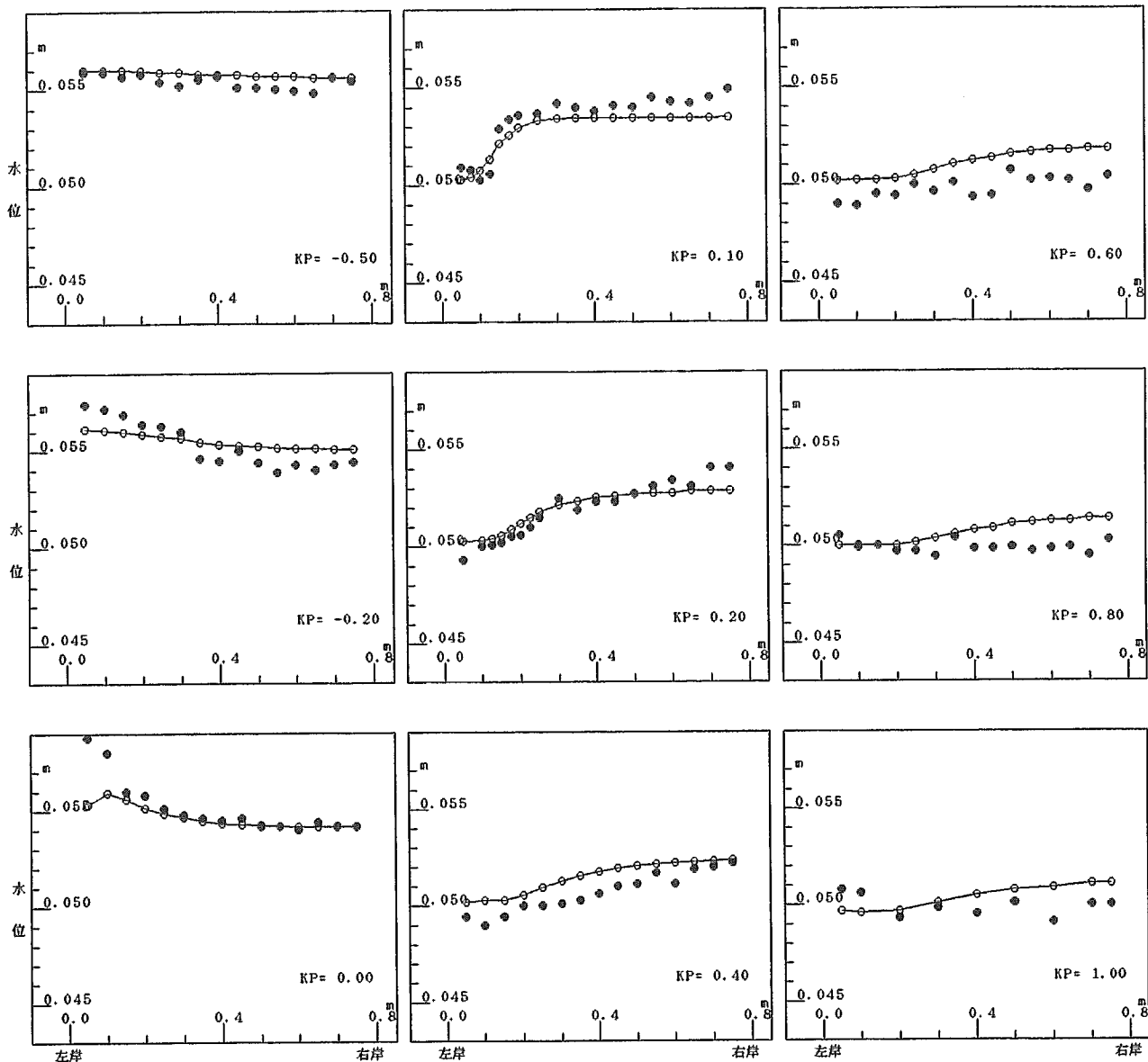


図-4 水位横断面図(実測値とモデル1による計算結果の比較)

### 3. 高精度モデルによる計算例

前節の例で明らかになったようにモデル1では、流れの急変部が平滑化されて計算される傾向がある。これは、差分式が1次精度の風上差分であるために精度が悪いことと、差分式自体に人工粘性の効果が過度に含まれてしまうためであると考えられる。そこで、ここでは新たな試みとして2次精度の差分法である MacCormack 法<sup>3)</sup>を前節と同じく合流点を含む2次元の流れの場合へ適用し、その精度をモデル1と比較する。

MacCormack 法(以下モデル2と呼ぶ)による計算結果の流速ベクトルを図-5に示す。この場合の死水域の長さおよび幅はそれぞれ105cmおよび10cmとなっており、幅については板倉の実験式による値およびモデル1による値と同程度の結果が得られるが長さについてはモデル1が実験式より大きかったのに対してモデル2では小さく計算されている。図-6および図-7は、それぞれモデル2によって計算された水位および流速を実測値と比較したものである。モデル1による図-3および図-4と比較してみると水位についてはその違いがあまり明瞭では無いが、特に図-7の支川からの流線に沿った流速分布の再現性が著しく改善されているのがわかる。モデル1では中央部の突出が過度に平滑化されていたのに対してモデル2では実測結果に極めて近い結果が得られている。

水面形の分布状態のモデルによる違いをより明確にするために実測値(図-8)、モデル1(図-9)、モデル2(図-10)の順に鳥瞰図で示す。図-9のモデル1の結果は図-8の実測値に比べ非常にスムーズな結果になっているのに対して図-10のモデル2の結果は合流点上流の堰上げ状況や死水域部分のくぼみ部分も含め非常にリアルな結果となっている。ただし、モデル2の結果には水面に不規則な波が見られ、これが実際の水面波を表しているのか、または計算の不安定に起因する誤差なのかは不明であり今後の検討課題である。いずれにしてもモデル1では精度上問題があった

過度の平滑化現象はモデル2により解消され計算の精度向上が計られた。

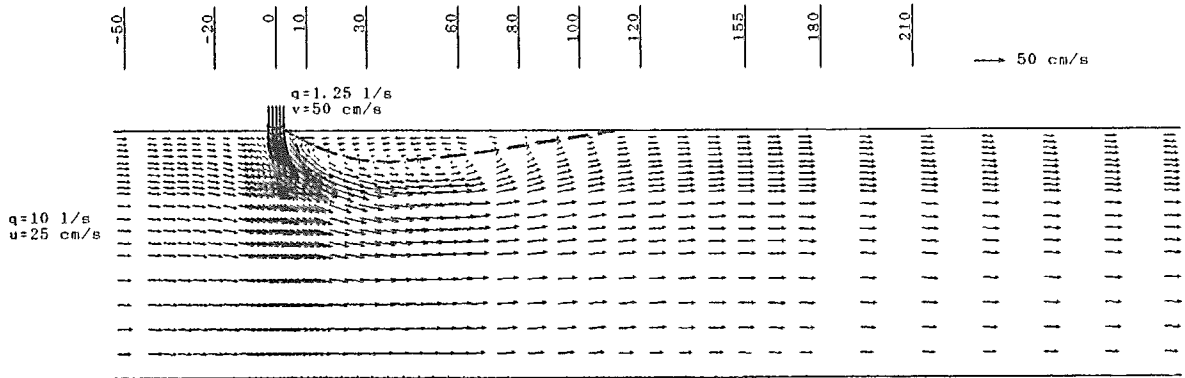


図-5 計算結果流速ベクトル図 (モデル2)

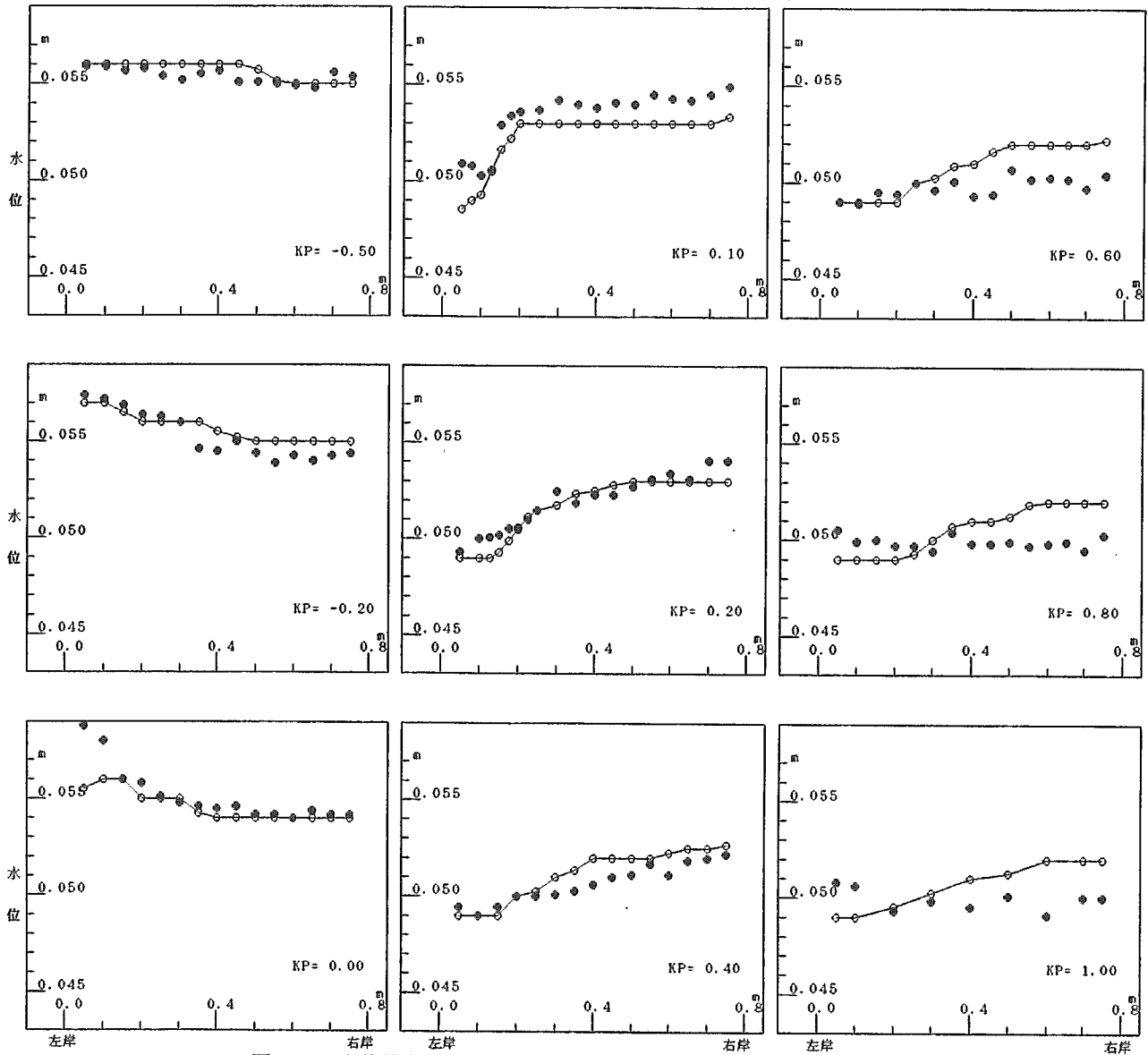


図-6 水位横断面図 (実測値とモデル2による計算結果の比較)

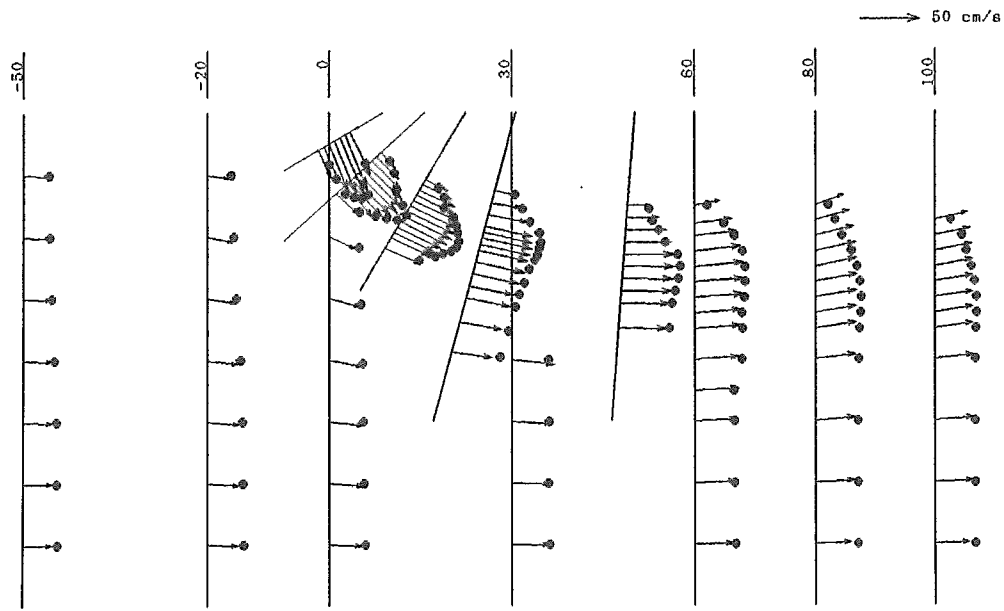


図-7 流速ベクトル図 (実測値とモデル2による計算結果の比較)

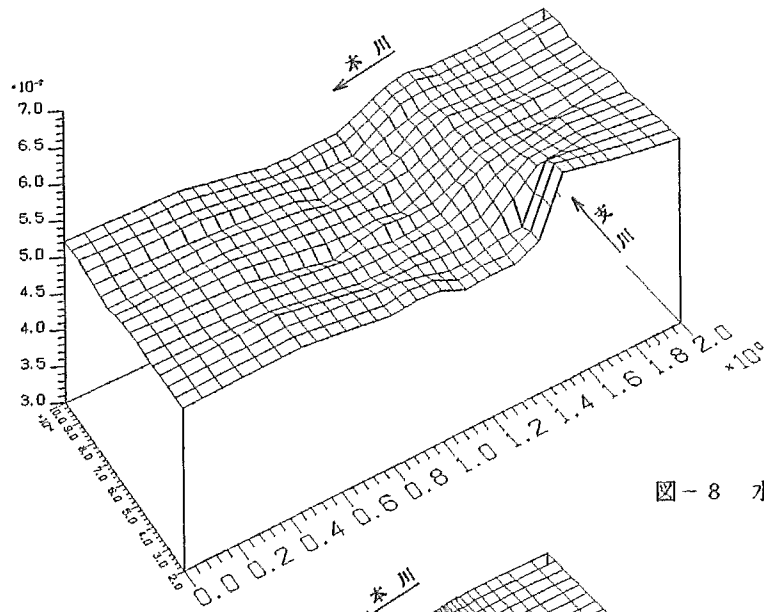


図-8 水面形鳥瞰図 (実測値)

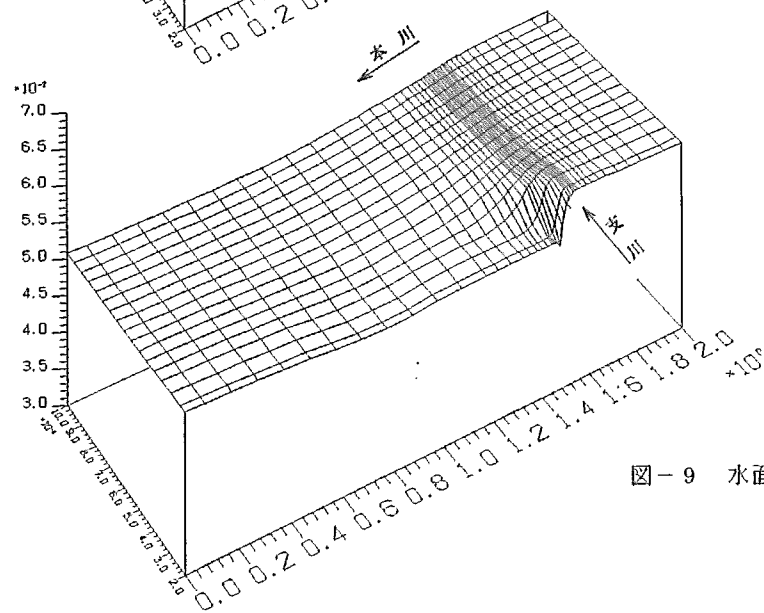


図-9 水面形鳥瞰図 (モデル1)

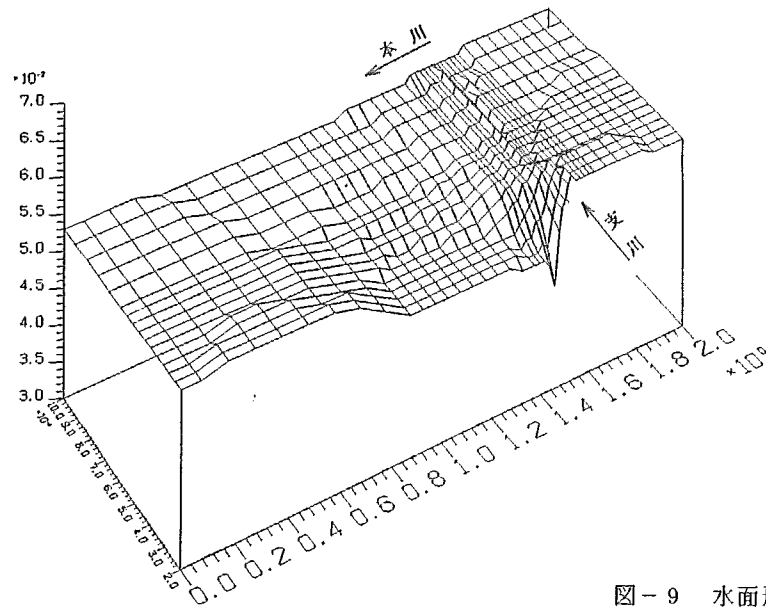


図-9 水面形鳥瞰図(モデル2)

#### あとがき

本文では2次元浅水流の式を用いた数値計算モデルを平面的な剝離現象を伴う合流部流れに適用しその精度の検討を行った。この結果、いままでの差分方式では流れの急変部が精度良く計算できないことが示され、これに変わってMacCormack法という新しい差分方が導入され、著しい精度の向上がなされた。詳しい説明は、別の機会に行うこととするがMacCormack法によれば衝撃波を含む射流流れも正確に計算可能であるという報告もあり、いままでの計算法では計算不可能であった扇状地の急流河川への適用も期待される。さらに研究を進めより適用範囲の広い数値計算モデルの確立を目指したい。なお、MacCormack法による計算法については北海道大学森明巨先生より御指導を頂いた、また同大学板倉忠興先生からは貴重な実験データの提供を頂いた。ここに記し、謝意を表する。

#### 参考文献

- 1) 清水康行、板倉忠興：河川における2次元流れと河床変動の計算、北海道開発局土木試験所報告第85号、1986.
- 2) 板倉忠興：河川における乱流拡散現象に関する研究、北海道開発局土木試験所報告第83号、1984.
- 3) Garcia, R. and Kahawita, R.: Numerical solution of the St. Venant equations with the MacCormack finite-difference scheme: International Journal for Numerical Methods in Fluids, Vol6, 1986.