

北海道開発局開発土木研究所 正員 三浦 敦 禎
北海道大学工学部 正員 清水 康 行

1. はじめに

火山山体が積雪に覆われる冬期間に火砕流を伴った噴火が発生し、火山灰等と積雪の融解による水が一気に流れ下った場合その被害は計り知れない。しかしながら、火砕流による融雪機構及びこれに伴う火山泥流の発生機構は解明されていない。本研究は積雪斜面上における火砕流の発生規模に関する基礎的な実験を行い、実験結果を数値シミュレーションしその特性を表現可能か検討するものである。

2. 積雪斜面実験

実験装置¹⁾は図-1に示すようなストッパー付き熱砂落下筒と長さ3m、幅30cm、深さ30cmの可傾斜斜路に雪を充填したものを使用した。なお雪の条件は新雪、密度は0.38t/m³とした。ストッパー上に所要の温度(300,500,700(°c))とした砂(以下、熱砂とする)を入れ、ストッパーを解除することにより積雪斜面上における火砕流を模擬することとした。なお砂は平均粒径0.34mmの珪砂を用いた。測定項目は熱砂の滑走状況、熱砂の到達距離、および融雪状況とした。ここに、到達距離とは斜路の下端から床上において熱砂が停止した際の最長端までの距離とする。実験ケースの内最も多くデータが存在する砂重量8kgについて斜路の傾斜角度別に砂の温度と到達距離の関係を示したものが図-2である。斜路傾斜角20°において若干の乱れがあるものの同傾斜角度のもとでは砂の温度が高くなるに従い到達距離も延びることが確認できた。さらに、同温度の砂においては斜路の傾斜角度が上がるほど到達距離も延びることが確認された。

3. 数値計算

宮本ら²⁾の研究によれば、火砕流は粒子流として扱われ、堆積深方向に平均化した流れとして表現することが可能である。このときの基礎方程式は次の各式で表され、これらを基に1次元数値シミュレーションモデルを作成した。

連続の式

$$\frac{\partial h}{\partial t} + \frac{\partial M}{\partial x} = 0 \tag{1}$$

粒子の保存則

$$\frac{\partial}{\partial t}(ch) + c_s \frac{\partial z_b}{\partial t} + \frac{\partial}{\partial x}(cM) = 0 \tag{2}$$

x方向の運動方程式

$$\frac{\partial M}{\partial t} + \beta \frac{\partial}{\partial x}(uM) = -gh \frac{\partial H}{\partial x} - \frac{F}{\rho_t} u \sqrt{u^2} + \frac{\partial}{\partial x} \left(\epsilon \frac{\partial M}{\partial x} \right) \tag{3}$$

$$F = \frac{3}{32\sqrt{10}} \frac{c^{4/3}}{1 - (c/c_s)^{1/3}} T_e \mu \delta \left(\frac{D}{h} \right)^2 \tag{4}$$

ここに、x; 水平軸, u; x方向の流速, h; 流動深, z_b; 標高, H; 流体上部標高, ρ; 流体の密度, δ; 粒子密度, D; 粒径, c_s; 堆積時の粒子濃度, β; 運動量補正係数, T_e; 流れの状態を表す定数, μ; 粒子間摩擦係数ε; 渦動粘性係数, g; 重力加速度, t; 時間, M; x方向の流量フラックス

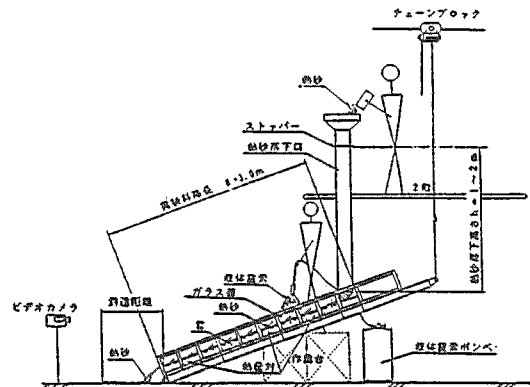


図-1 実験概要

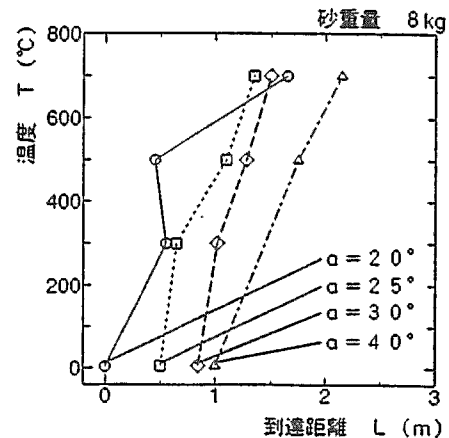


図-2 実験結果

(単位幅流量)であり $M = uh$ である。また c_i ; 粒子濃度でありエネルギー勾配に対して求められるが、宮本ら²⁾と同様に i_b ; 路床勾配で近似し、次式で表すこととした。

粒子濃度の式

$$c = \left(\frac{\sqrt{10} i_b}{3 \mu} \right)^3 \quad (5)$$

ここに、宮本ら²⁾は火砕流は粒子流により構成され粒子間においてせん断応力がなす仕事と等価なエネルギー消費の支配パラメータは摩擦係数のみであるとしている。そこで運動流体(熱砂)の内部摩擦係数により熱砂の挙動特性を表現できるか検討することとした。実験結果を基にモデルによる試算を行った。この試算における条件は砂重量 8kg、傾斜角度 30°とし各砂温度において行うこととした。また、試算の内容は到達距離に着目することとし内部摩擦係数を変化させることにより実験結果の到達距離をシミュレーションすることとした。その結果が図-3であり、砂温度が高くなるに従い内部摩擦係数が低くなる傾向が確認できた。なお、直線の式は

$$\mu = -3.52T \times 10^{-4} + 4.48 \times 10^{-1} \quad (6)$$

として表現できる。ここに、 T ; 砂温度とする。

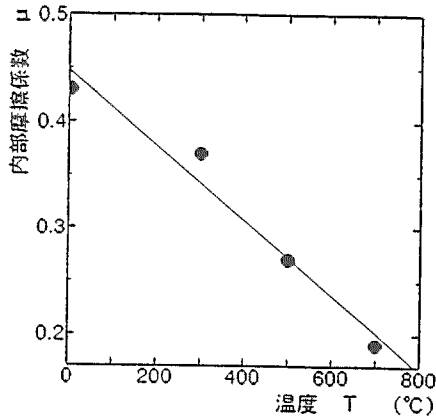


図-3 温度と内部摩擦係数

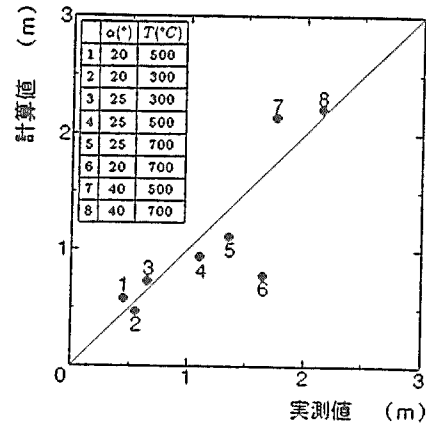


図-4 到達距離の整合性

次に、(6)式を基に砂重量 8kgにおける数値計算到達距離と実験による到達距離の関係を比較したものが図-4である。図-4において計算値を y 、実測値を x とおくと、相関が高いほど直線 $y = x$ 付近にプロットされることとなる。よって図-4より斜面傾斜角度、砂温度など変化させて行われた実験結果をほぼ再現可能としていることが確認できる。

4. おわりに

本研究は火山泥流発生の鍵となる火砕流の基礎的特性について検討したものである。実験と数値計算結果を比較検討することにより、運動流体(熱砂)の内部摩擦係数と温度の関係が明らかになった。この関係を用いることにより斜面角度、熱砂の温度などを変化させて行われた全ての実験結果をほぼ再現可能とすることが分かった。今後は、数値計算モデルを2次元モデルに拡張するとともに、火砕流の特性をさらに把握し火砕流による融雪機構及びこれに伴う火山泥流の発生機構を解明する必要がある。

5. 参考文献

- 1) 下倉宏, 清水康行; 積雪斜面上の火砕流の運動・融雪機構に関する実験研究, 土木学会第48回年次学術講演会講演概要集第2部, pp.42-43, 1993.
- 2) 宮本邦明, 鈴木宏, 山下伸太郎; 火砕流の流動モデルと流下・堆積範囲の予測に関する研究, 水工学論文集第36巻, pp.211-216, 1992.